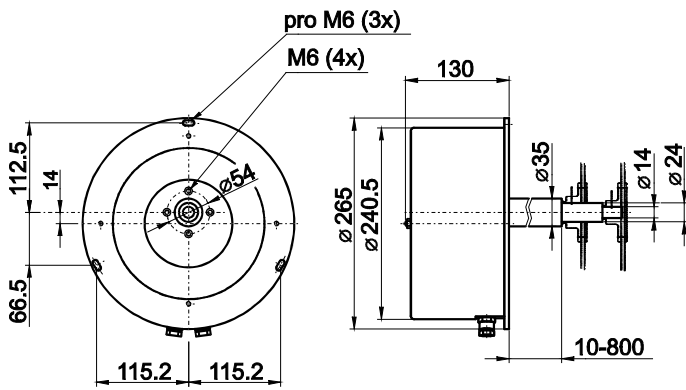


- Voor torenklokken met een wijzerplaat/cijferring tot 5 m.
- Uurwerk HSV5S is voor klokken met verlichte wijzers en HSV5MC voor aandrijving van een centrale verdeling bij meersijdige klokken.
- De verlichte wijzers gemonteerd aan een HSV5, zijn in het donker op grote afstand goed zichtbaar.
- De RCHS5V drijft via een wormwiel de wijzers aan en de HSV1/HSV3 via een tappenvertanding. Beide systemen waarborgen een goede wijzerstabiliteit (de overbrenging is zelfremmend).

### Technische gegevens

	<p><b>Type: HSV1</b></p> <p><b>Toepassing:</b> klokken met een wijzerplaatdiameter van max 1,5m</p> <p><b>Sturing:</b> gepolariseerde minutenimpuls 24V</p> <p><b>Voeding:</b> Netspanning 230 V / 50 Hz, 5 W</p> <p><b>Max. draaimoment:</b> 1,8 Nm (op de minuten-as)</p> <p><b>Max. wijzermassa:</b> 8 kg</p> <p><b>Max. vertragsmoment van de wijzers:</b> 3,5 kgm<sup>2</sup></p> <p><b>Uurwerkmassa:</b> ~2,8 kg (afhankelijk lengte uitgaande assen)</p>
--	---



### Type: HSV3

**Toepassing:** klokken met een wijzerplattendiameter van max. 3 m

**Sturing:** gepolariseerde minutenimpuls 24 V

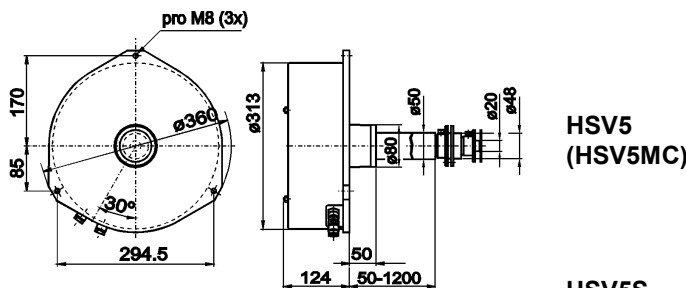
**Voeding:** Netspanning 230 V / 50 Hz, 5 W

**Max. draaimoment:** 2,7 Nm (op de minutenas)

**Max. wijzermassa:** 12 kg

**Max. vertragsingsmoment van de wijzers:** 5 kgm<sup>2</sup>

**Uurwerkmassa:** ~4,3 kg (afhankelijk lengte uitgaande assen)



### HSV5 (HSV5MC)

### Type: HSV5, HSV5S, HSV5MC

**Toepassing:** klokken met een wijzerplattendiameter van max.5 m

RCHSV 5 S voor buiten klokken met neonbuizen verlichting van de wijzers

RCHSV 5 MC Voor aandijving van de centrale verdeling van meerzijdige torenklokken

**Sturing:** gepolariseerde minutenimpulsen 24V

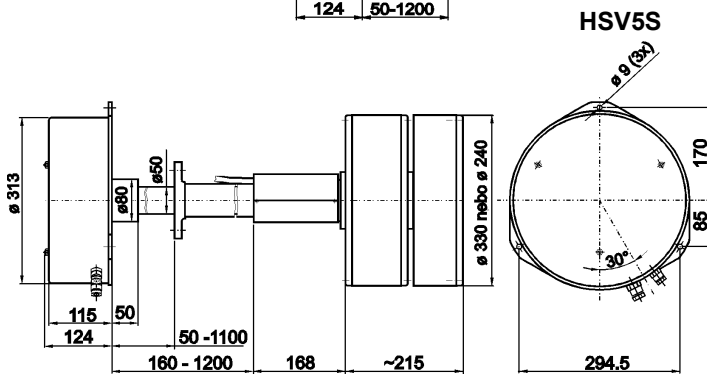
**Voeding:** Netspanning 230 V / 50 Hz, 11 W bis 20 W (instelbaar naar belasting)

**Max. draaimoment:** 10 Nm (op de minutenas)

**Max. wijzermassa:** 25 kg

**Max. vertragsingsmoment van de wijzers:** 10 kgm<sup>2</sup>

**Uurwerkmassa:** ~18 --25 kg (afhankelijk lengte uitgaande assen, zonder wijzer)



### HSV5S